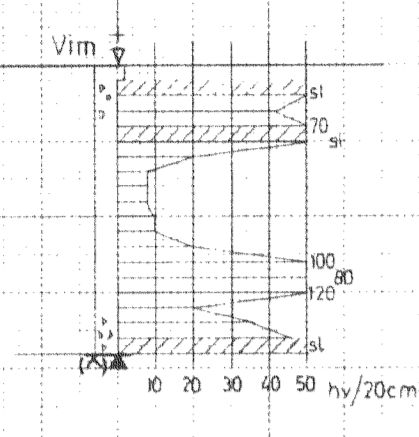
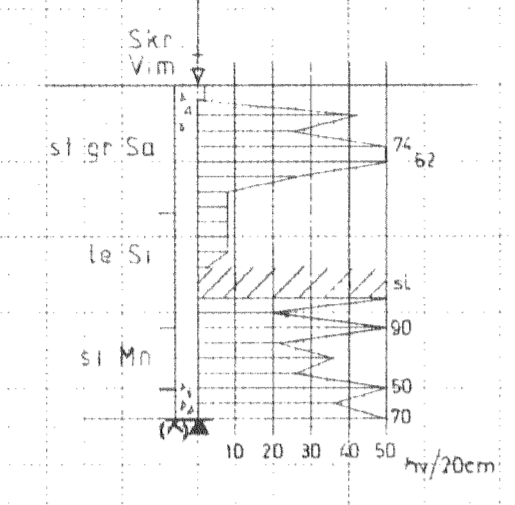


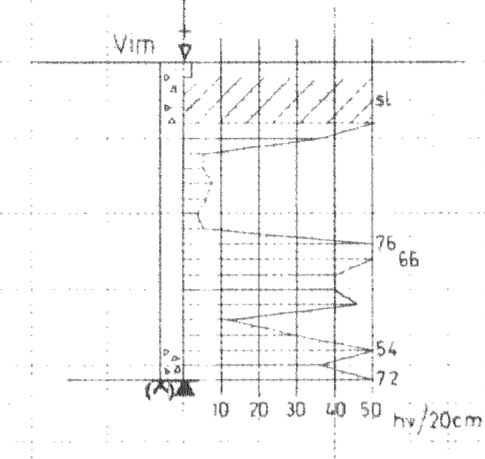
2



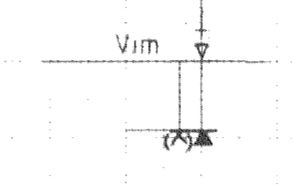
4



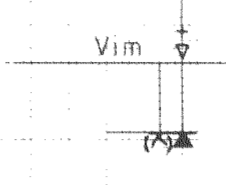
6



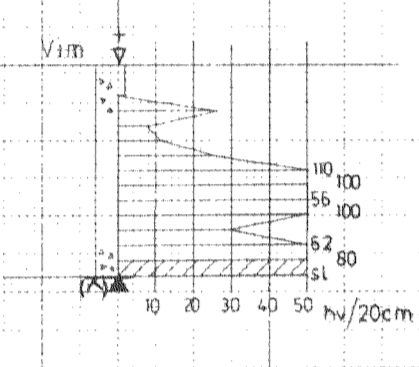
10



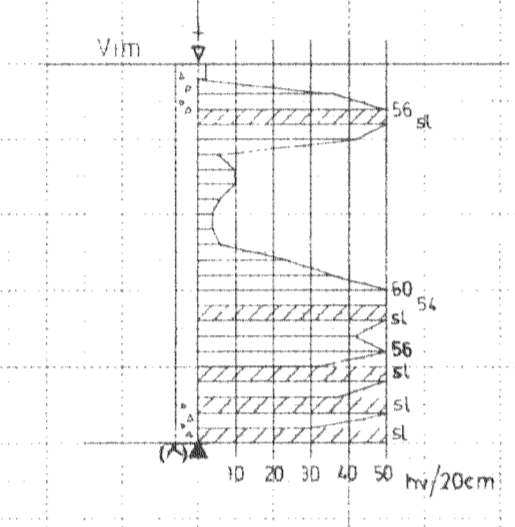
11



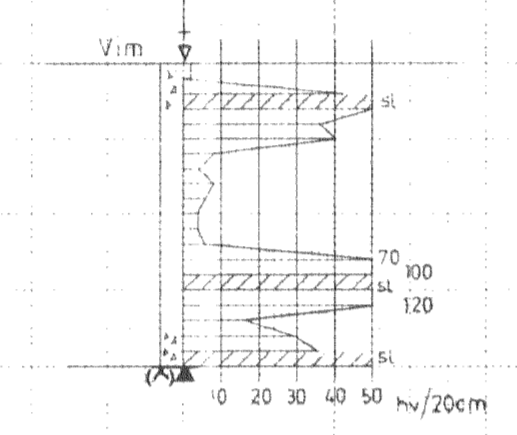
13



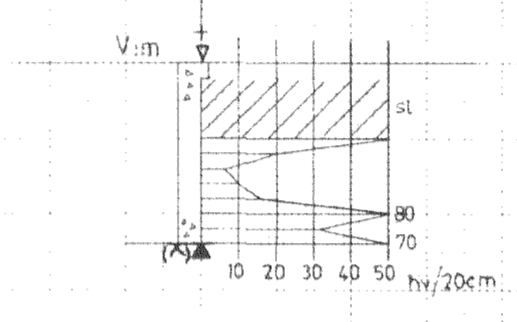
14



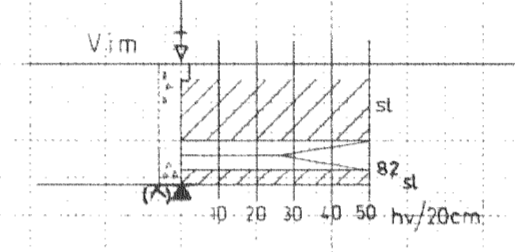
17



24

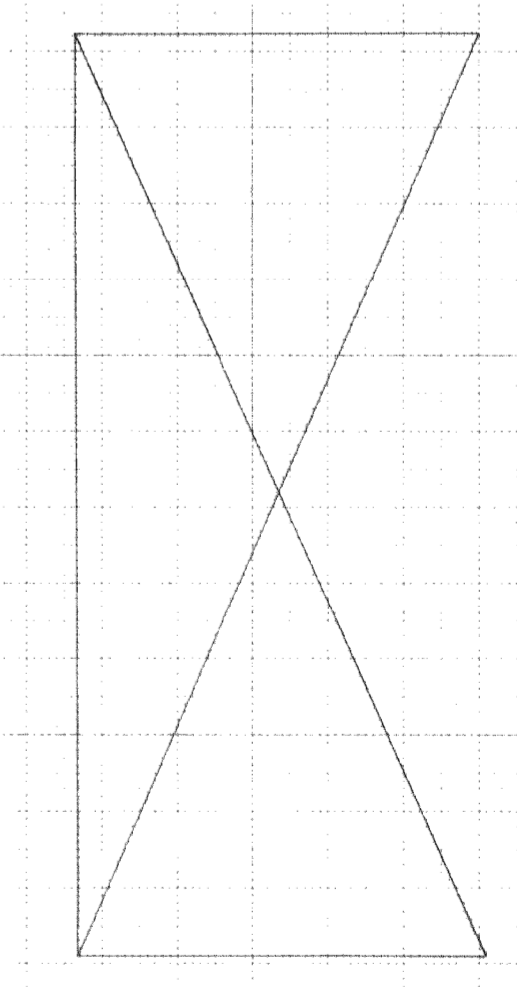
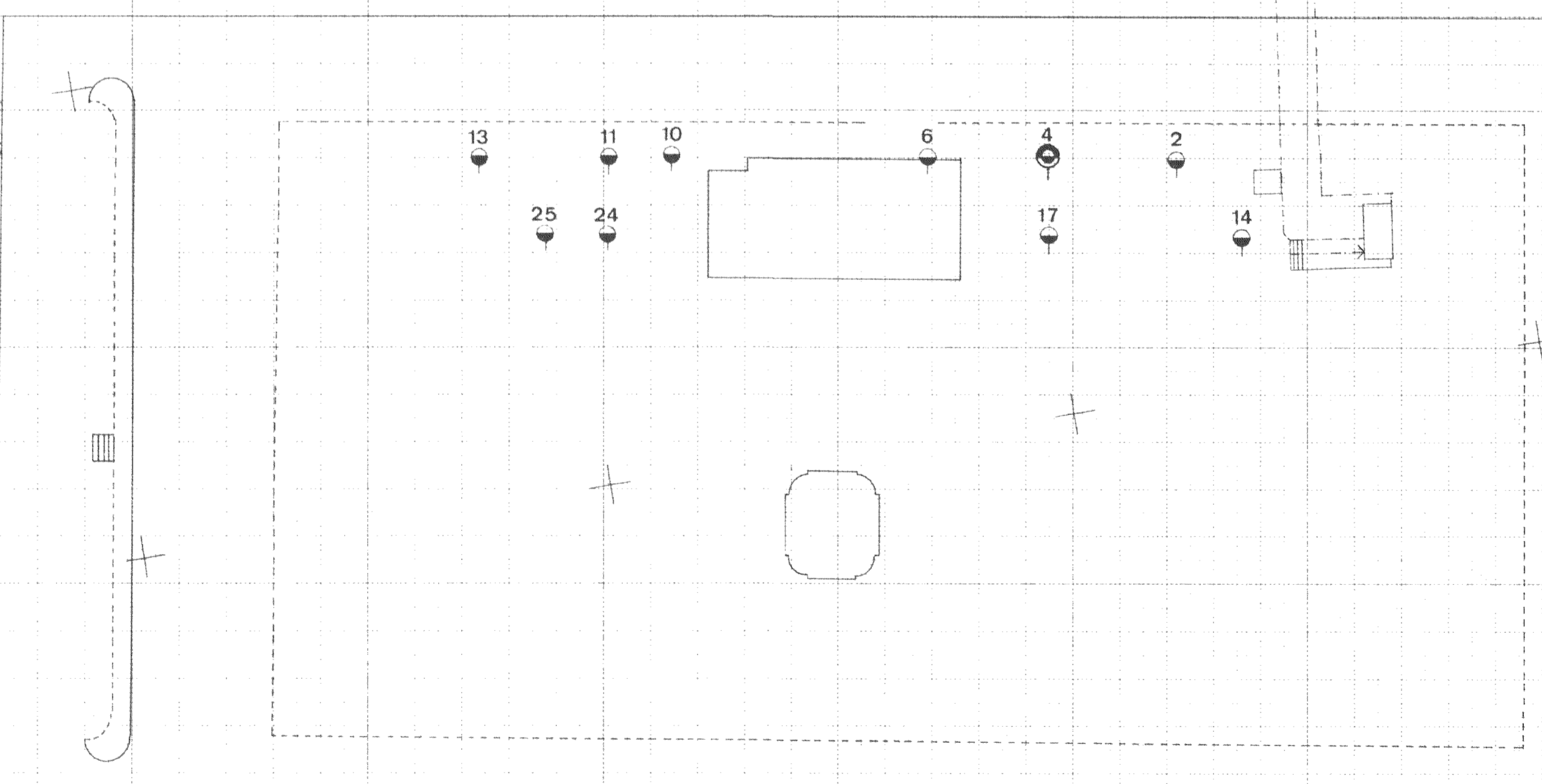
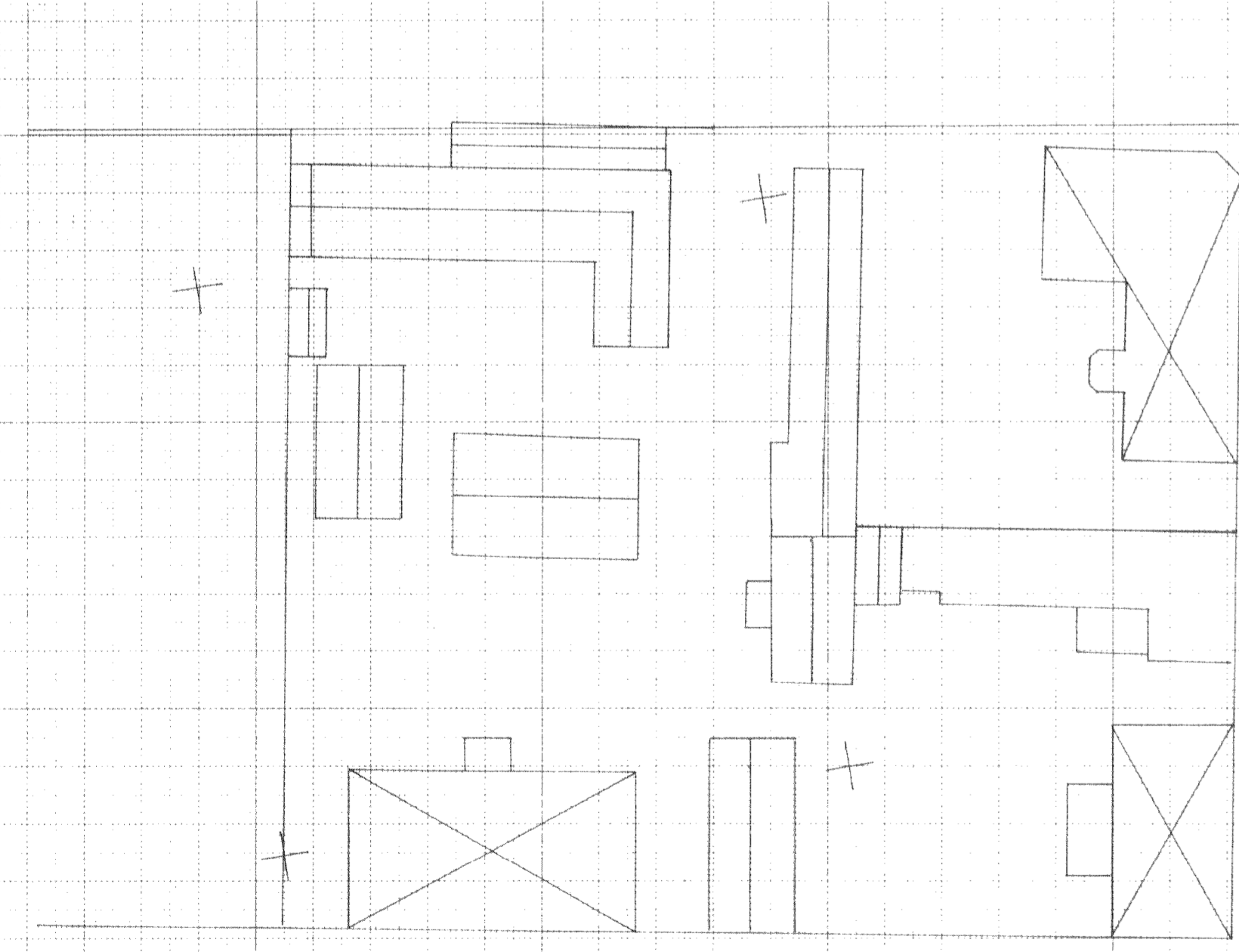
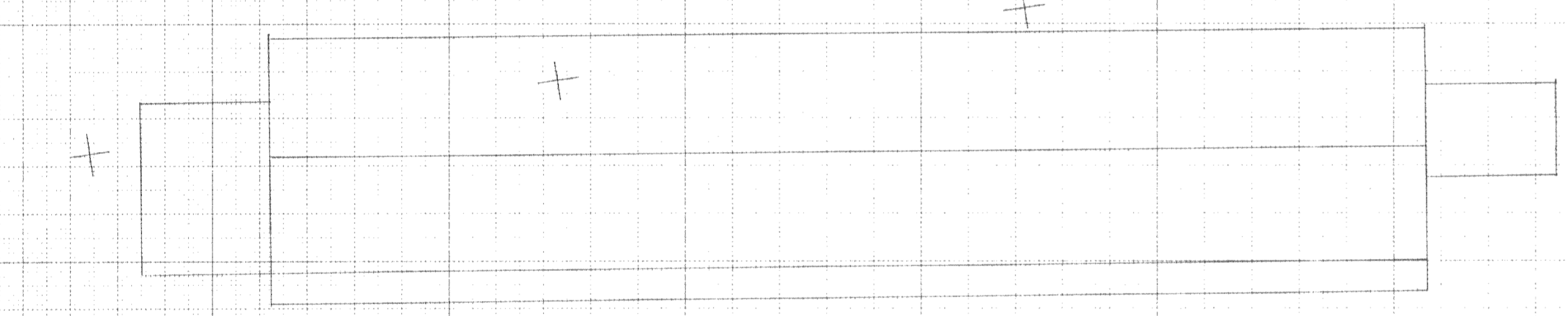


25



UTLÅTANDE

MARKEN BESTÅR AV Fyllning på
SILT.
TILLÅTEN MEDELGRUNDPÅKÄNNING
KAN SÄTTAS TILL 50 kPa.
VATTEN HAR NOTERATS CA 2,5m
UNDER MARKYTAN.



K-KONSULT
INGENJÖRER OCH ARKITEKTER

Kungälvsgatan 11
441 30 Kungälv
Tel: 051-750 100

PROJAD KONSTRUERAD AV: ÅE
GRANSKAD AV: SO
ARBETSNUMMER: 27566-001
DATUM: 881111
UNDERSKRIFT:

KATRINEHOLMS KOMMUN
BYGGNADSNAMNDEN
STORTORGET, ARKADEN

Grundundersökning SKALA 1:400
KOD TYP POS: 27566-001
RITNINGENUMMER: Ge 1
ANDR BET:

BET	ANT	ÄNDRINGEN AVSER	SIGN	DATUM